

# YONO HOUSE Dormitory

## Общежитие Ионо Хаус

### Особенности



- В пешей доступности до школы
- Близко к станции, удобно для жизни

### Стоимость



Плата за заселение - 40,000 иен (Оплата при заселении)  
Залог - 20,000 иен (Оплата при заселении, за 1 год)  
Арендная плата - 35,000~39,000 иен/месяц  
Коммунальные расходы – по фактической стоимости (8,000~12,000 иен/месяц)

### Оборудование



Общее: кухня, столовая, ванна, стиральная машина, сушильная машина, пылесос, Wi-Fi, холодильник, рисоварка, микроволновка  
В каждой комнате: кровать (постельные принадлежности), кондиционер, стол, (стул)

**Вместимость** 11 человек



(Тип А и В: 4 человека x 2 этажа, двухместная комната 10.08 м<sup>2</sup> x 2 комнаты, одноместная комната 6.97 м<sup>2</sup> x 4 комнаты  
Тип С: 3 человека x 1 этаж, двухместная комната 9.29 м<sup>2</sup> x 1 комната, одноместная комната 5.74 м<sup>2</sup> x 1)

### Расположение

До школы пешком ок. 15 мин

Ближайшая станция – до станции Kita-Yono Station 1 минута пешком

С ближайшей станции:

До Синдзюку – ок. 35 мин (Проезд на поезде 480 иен/сторону)

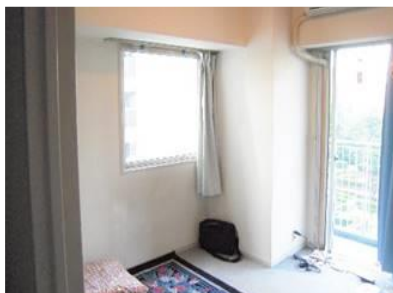
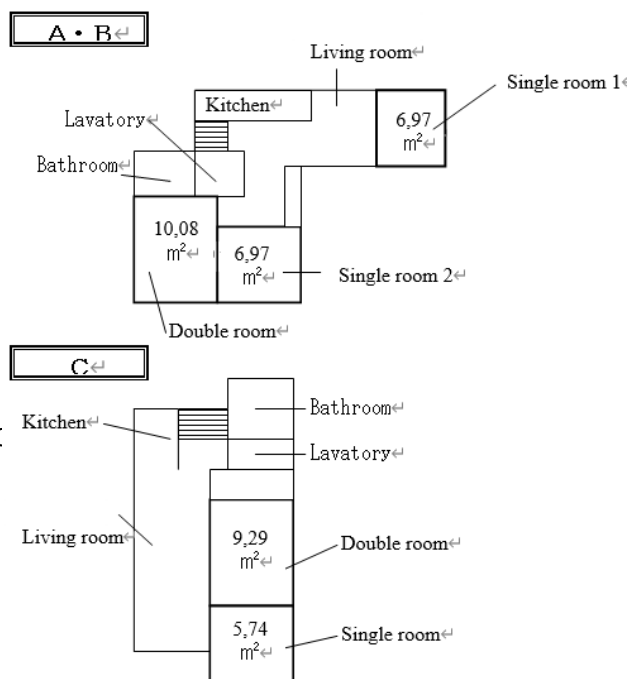
До Сибуя – ок. 40 мин (Проезд на поезде 480 иен/в одну сторону)

До Акихабара - ок. 35 мин (Проезд на поезде 480 иен/в одну сторону)

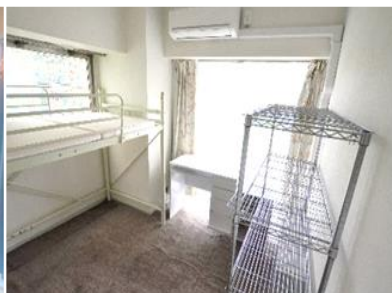


### Окружение

Комбини – 1 мин пешком, супермаркет – 4 мин пешком, больница – 3 мин пешком, почтовое отделение – 30 секунд пешком.



① Комната



② Комната



③ Комната



Гостиная



Кухня



Прачечная